

ICS 29.020

K 47

备案号: 16975-2006

DL

中华人民共和国电力行业标准

DL/T 971 — 2005 / IEC 61481:2004

带电作业用交流 1kV~35kV

便携式核相仪

Live working-portable phase comparators for use on voltage
from 1 kV to 35 kV a.c

(IEC 61481:2004, IDT)

目 次

前言.....	II
1 范围.....	1
2 规范性引用文件.....	1
3 术语和定义.....	1
4 要求.....	4
5 试验.....	8
6 质量计划和验收试验.....	21
附录 A (规范性附录) 试验程序.....	22
附录 B (规范性附录) 使用说明.....	23
附录 C (规范性附录) 抽样程序.....	24
附录 D (规范性附录) 机械打击试验—摆锤法.....	26
附录 E (规范性附录) 标记的符号.....	27
附录 F (规范性附录) 验收试验.....	28
附录 G (规范性附录) 使用中的维护.....	29

前 言

本标准是根据原国家经济贸易委员会《关于下达 2002 年度电力行业标准制定和修订计划的通知》（电力[2002]973 号）的任务而编制。

本标准等同采用 IEC 61481—2004《Live working-portable phase comparators for use on voltage from 1kV to 36 kV a.c》标准。

本标准附录 A、附录 B、附录 C、附录 D、附录 E、附录 F、附录 G 均为规范性附录。

本标准由中国电力企业联合会提出。

本标准由全国带电作业标准化技术委员会归口。

本标准主要起草单位：武汉高压研究所、无锡供电公司、两锦供电公司。

本标准主要起草人：易辉、翁旭、高建新、王震、薛岩、胡毅、董志新、张丽华。

本标准由武汉高压研究所负责解释。

带电作业用交流 1kV~35kV 便携式核相仪

1 范围

本标准规定了带电作业用核相仪的要求、试验、质量计划、标志等。

本标准适用于带电源或不带电源的用于电力系统的便携式核相仪，其电压范围为交流 1~35kV。

本标准还适用于具有带引线的双杆型核相仪，无引线的双杆型核相仪和带存储系统的单杆核相仪，以及只要与被测试部分相接触，整体结构或者与绝缘杆分离的核相仪。

本标准不包括用于电压探测和相位比较的核相装置。

2 规范性引用文件

下列文件中的条款通过本标准的引用而成为本标准的条款。凡是注日期的引用文件，其随后所有的修改单（不包括勘误的内容）或修订版均不适用于本标准，然而，鼓励根据本标准达成协议的各方研究是否可使用这些文件的最新版本。凡是不注日期的引用文件，其最新版本适用于本标准。

GB/T 2900.55 电工术语 带电作业

GB/T 14286 带电作业工设备术语

3.7

电阻元件 resistive element

含有限流电阻和导电元件的部件。

3.8

显示器 indicator

用来显示两个部件之间是否有正确相位关系的部件。对单杆核相仪，显示器包含有电子元器件和显示屏。

3.9

连接引线 connecting lead

连接两个杆的导线。

3.10

连接系统 connecting system

用于在两个杆之间发送信号电子装置。

3.11

地线 earth lead

连接核相仪和地之间的引线。包括一个地线夹或者另一个适合形成永久或半永久接触的装置。

3.12

适配器 adaptor

允许核相仪装配的部件。

3.13

绝缘部件 insulating element

为使用者提供足够距离的绝缘材料部分。

3.14

限位标记 limit mark

表明核相仪可以在两个带电部件之间插入的深度或可以触摸的物理限位标记。

3.15

手护环 hand guard

将手柄从绝缘部件分离开，用于保护的部件。

3.16

绝缘杆 insulating pole

用绝缘材料制作的杆件。

3.17

测试元件 testing element

核相仪的重要组成部分，使用它通过该元件可以检测核相仪的功能。

3.20

临界电压 threshold voltage

在两个相比较的部件之间给出一个改变信号表明不正确相位关系的最小电压（不适用于由突形核相

仪）。

3.21

临界角 threshold angle

在两个相比较的部件之间给出一个改变信号表明不正确相位关系的最小相角

3.22

测量时间 measurement time

从显示“记忆就绪”到与另一被测试部件接触之间有用的时间。

3.23

额定电压 rated voltage, U_r

制造商和用户协商确定的运行电压。核相仪的额定电压可以等于标称电压（或标称电压范围的最大值）。

3.33

抽样试验 sampling test

从一组成品或半成品随机抽取一定数量的试品所进行的试验。

3.34

型式试验 type test

按设计要求而进行的一个或多个装置的试验，以确定装置的性能，是否与设计相一致。

4 要求

4.1 一般要求

4.1.1 安全

4.2.3

根据使用的气候情况，核相仪可分为三类：

各类核相仪所适用的气候种类和温度范围见表 1。

表 1 气候条件范围

气候种类	温度 (°C)	湿度 (%)
冷 (C)	-40~+55	20~96
一般 (N)	-25~+55	20~96
暖 (W)	-5~+70	12~96

4.2.4 频率关系

4.2.4.1 标准频率的允许值

核相仪在标准频率±0.2%的范围内，应能正常工作。

4.2.4.2 频率变换

4.3.7 指示器外罩

如果指示器外罩为绝缘的，其绝缘强度还应设计为能耐受干和湿的气候条件。

4.3.8 引线绝缘

接地引线和连接引线应由高压柔软多股电缆制成。核相仪引线的连接部件和引线的绝缘应能承受 $1.2U_0$ 电压。

4.4 机械特性要求

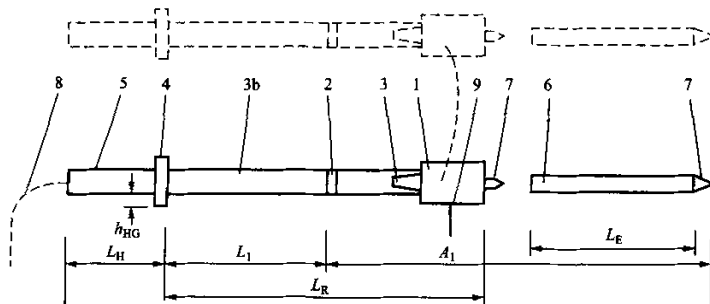
4.4.1 设计

核相仪是由电阻元件或电阻和绝缘元件组合成的构件，具有足够的距离和绝缘强度，且可由一人方便地进行操作。

核相仪核相仪至少应包括以下元件：

毛柄、护毛环、绝缘部件和（或）电阻元件、显示器、限位标记和接触电极、电阻型核相仪应附基

连接引线以及地线（见图1），分离式核相仪至少应包括以下元件：



接触电极、显示器、限位标记、转接器和绝缘杆。电阻型核相仪应添加电阻元件、连接引线以及地线（见图1）。

4.4.2 尺寸、结构

- a) 护手环和限位标记之间最小绝缘长度为 525mm，由绝缘部件和（或）电阻元件组成的。
b) 从限位标记到接触电极的最小长度见表 2。

表 2 从限位标记到接触电极的最小长度

最小长度 (mm)	电压范围 (kV)
300	$1 < U_n \leq 10$
450	$10 < U_n \leq 20$
600	$20 < U_n \leq 35$

——所有要求的值只允许有±3%的误差。

——绝缘试验应采用 50Hz 工频。

——使用于户外的核相仪应增加湿态试验。

如果核相仪标明了标称电压范围，则所有试验应与其电压范围一般。

所施加的电压无须考虑大气校正因素。

5.2 功能试验

5.2.1 明显指示

5.2.1.1 电阻型核相仪

如果核相仪外壳上标有标称电压范围，则应符合以下要求

——外壳上无耐受低工和高工频电压的

当连接引线掠过直径 50mm 的接地球电极时，如果显示“不正确相位关系”没有消失，则试验通过，这个试验需重复进行。

在第二组试验中，对电极 A 施以对地电压 $(U_{nmax}+8\%)/\sqrt{3}$ ，对电极 B 施以对地电压 $(U_{nmax}-8\%)/\sqrt{3}$ ，调节电源使相位差为 10° 。如果显示“不正确相位关系”，则认为试验通过。如果相位差

两个动作信号，应显示“正确相位关系”。

如前所述，当球型电极掠过连接引线时，重复进行试验。如果没有显示“不正确相位关系”，则认为试验通过。

5.2.1.2 电容式核相仪

根据图 2 试验装置进行两组试验。环型电极 C 接地。对第一组试验，给电极 A 和 B 分别施以 0.4U_n

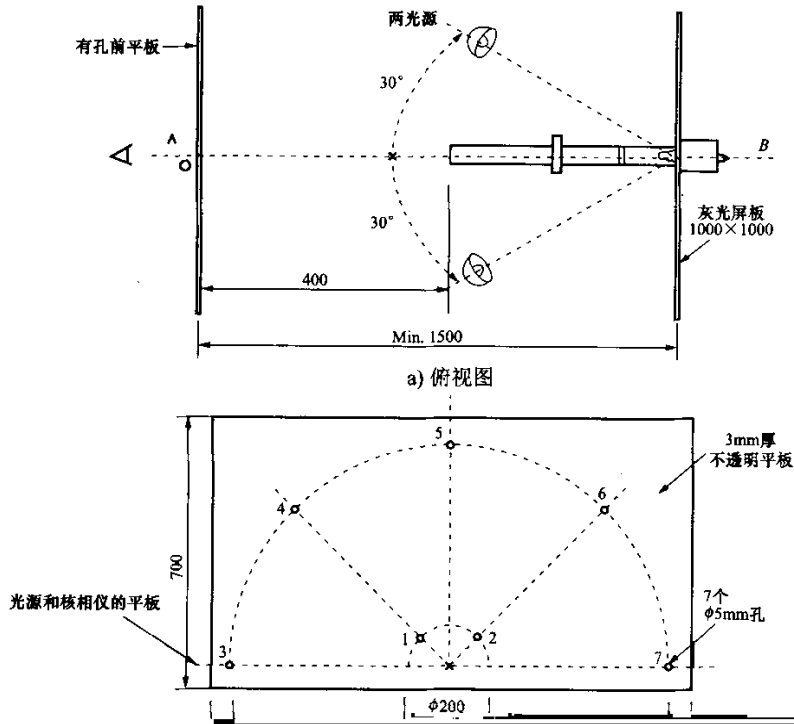
见图 3a)。核相仪的地线应接地。在这种装置中可进行 5.2.1.1 或者 5.2.1.2 的两组试验。

把核相仪和导体放置在正确的角度，并保持两者的中心对准，见图 3b)，按以上的程序重复试验。如果出现和没有磁场感应时同样的显示则认为试验通过。

5.2.3 电场的影响

表 3 试验项目和条件

试验项目	电极上的试验电压			要求显示
	A	B	C	
1	$U_1/\sqrt{3}$	$U_1/\sqrt{3} \ 10^\circ$	$U_1/\sqrt{3}$	正确相位关系 ^b



b) 前平板主视图

图 4 可视指示易感觉的试验布置



5.2.5 频率关系

按照 5.2.1 中的要求，可对低频允许 $\pm 0.2\%$ 的浮动，高频在标称频率范围内。

5.2.5.1 频率变换

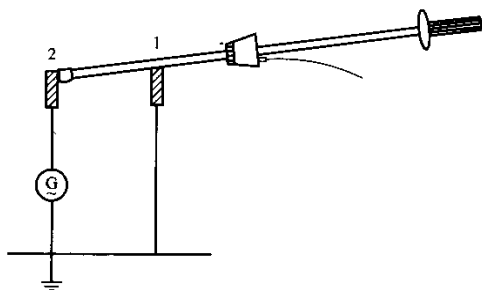
对电阻式核相仪不要求该项试验。

频率开始试验。

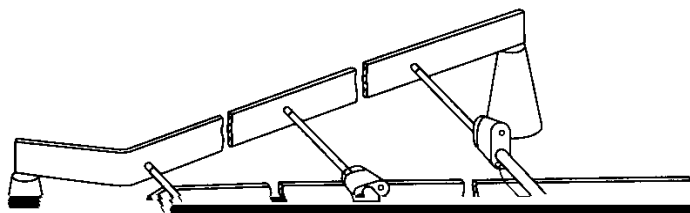
在第二次试验中，用第一组试验 5.2.1.2 的程序，用 10mHz/s 线性频率变换持续 5s，显示“存储就绪”。

算方法如下：

$$d_2 = A_1 + d_1 + 200 \quad (d_2, A_1 \text{ 的单位为 cm})$$



a) 核相仪的一般布置



——标称电压范围内，标称高压没有超过标称低压的两倍，则对高压和低压进行试验；

电极带应一节一节交换，并始终保持同样的距离 d_3 ，使之交叠约 50%。在接地电极到接触电极的距离达到 d_4 前重复试验， $d_4=A_1+d_3$ 。如果没有发生击穿则试验通过。

5.3.2.3 户内外电阻型核相仪

第一轮试验

先用短棒连续试验，在受电上以 10kV 试验电压进行试验，其试验电压应等于或高于 10kV。

如果在以上的试验中没有发生闪络或者击穿，则认为试验通过。

5.3.2.4 户外电阻型核相仪

按照 5.3.2.2 规定，每根杆都必须做试验。如果没有击穿，则认为试验通过。

为了以下试验，如果必要的话，核相仪应该备用状态。

用图 6 所示的试验装置，两个棒大致平行放置，按表 4 规定，间距不小于 d_1 ，且前棒放置可作为后续试验的支撑。试验电压为 $1.2U_1$ 。

5.3.3.1 一根杆的接触电极与前棒连接，另一根杆（如果有的话）和其接触电极一起放在后棒上，然后向回移动直到发生标准火花放电。核相仪在此位置保持 1min，如果没有持久火花放电，则试验结束。

5.3.3.2 无显示器的杆的接触电极与前棒连接，另一根杆及其显示器一起向后棒移动直到接触。在此处

5.3.6 连接引线和地线的绝缘强度

15

15

注：电缆的供应商可以进行此项试验，并出具相应的报告。

5.3.6.1 试品安装成环型，使两端连接到单相试验电源的一极上，另一极连接到水电解槽。把环型试品浸放在水电解槽中，水的电阻率小于或等于 $100\Omega \cdot \text{m}$ 。浸放在水电解槽中的部分长度为 2m。水上部分的绝缘引线表面不应该发生闪络。施加 $1.2U_r$ 试验电压，持续 1min。如果绝缘没有击穿则认为试验通过。

注：对引线全长进行例行试验，用相同的试验获得同样的结果有效。

5.3.6.2 取长度为 1.2m 的试验线段，一端做标记，放置在水平光滑坚硬的支撑体上，在 70°C 下施加 10N 的压力，持续 1min。通过钢切口在离做标记一端 400mm 的上方并与长轴成对角进行施压。

在前支点测量握力，应小于 200N。

如上所述的测试位，测量每个杆的偏差，不能超过杆全长的 10%。

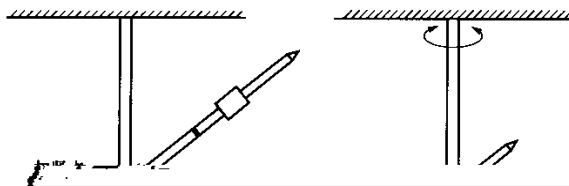
5.4.3 连线、地线和连接强度

连线和地线（如有）依据 5.4.3.1、5.4.3.2 和 5.4.3.3 进行试验。

5.4.3.1 试验步骤

核相仪垂直于其长轴固定，使其可以在垂直面内振荡，且旋转中心位于出线点上方 20mm。核相仪放置要使线以相对垂直成 50° 的方向露出。在核相仪的出线点上下约 200mm 处对线施加 10N 的作用力

见图 12a)。



然后，线夹紧紧夹在一个水平的棒上，使地线自由向下垂直悬挂。在线夹下对地线施加 200N 的作用力。

持续 1min。如果核相仪或者地线没有可见的损坏，且线夹没有从棒上脱落，则认为整个试验通过。

5.4.4 振荡阻抗

下地线线夹的抗振性能应通过下列试验验证。试验结果应符合下列规定。

相位关系”。

试验电压的相—地值如下：

——对电容型核相仪， $0.4U_{nmin}$ 和 $U_n/\sqrt{3}$ ；

试验标称频率见 4.2.4.1，在不同时间进行试验，见图 13 中标有×。进行 3 个循环的试验，如果核

5.4.8 标记的耐久性

将干布在水里浸泡 1min 后擦拭标记，然后将另一块抹布在异丙醇中浸泡 1min 再擦标记。如果标记没有抹掉且清晰可读，则认为试验通过。

核相仪的外表可以改变，若无尚未固定的标志，可对标志进行调整。

注：铸造或者雕刻的标记可以不用做耐久试验。

6 质量计划和验收试验

6.1 一般要求

附录 A
(规范性附录)
试验程序

表 A.1 核相仪的试验程序

序号	试验项目	试验方法	试验结果	备注
1	外观检查	目视检查		
2	绝缘电阻	兆欧表测量		
3	工频耐压	工频耐压试验		
4	冲击耐压	冲击耐压试验		
5	准确度	标准电压源		
6	抗干扰能力	电磁兼容试验		
7	温度适应性	高低温试验箱		
8	湿度适应性	温湿度试验箱		
9	振动适应性	振动试验台		
10	运输适应性	运输模拟试验		
11	贮存适应性	长期贮存试验		
12	使用寿命	加速寿命试验		
13	故障率	故障树分析		
14	维修性	维修性试验		
15	安全性	安全试验		
16	电磁兼容性	电磁兼容试验		
17	环境适应性	环境试验箱		
18	可靠性	可靠性试验		
19	性能指标	性能测试		
20	稳定性	稳定性试验		
21	兼容性	兼容性试验		
22	可维护性	可维护性试验		
23	可测试性	可测试性试验		
24	可制造性	可制造性试验		
25	可装配性	可装配性试验		
26	可拆卸性	可拆卸性试验		
27	可回收性	可回收性试验		
28	可降解性	可降解性试验		
29	可再生性	可再生性试验		
30	可循环利用	可循环利用试验		

附录 B
(规范性附录)
使用说明

本使用说明包含了核相仪使用和维护所必须的所有信息,适用于所有核相仪,至少应包括如下内容:

a) 标签注释;

b) 使用说明, 尤其是接地要求;

c) 多部件核相仪组装说明;

d) 限位标记和护手说明;

e) 显示信号的意义;

f) 功能测试说明和限位说明(比如当测试元件没有测试所有线路时);

g) 在带电设备上测试时, 对人员和设备的保护措施, 包括对带电部分的警告, 以便进行可靠接地。

附录 C

(规范性附录)

抽 样 程 序

C.1 一般程序

由于涉及人身安全以及设备生产数量的限制，应采用有针对性的单独的质量保证计划。每组包含同等级和同类型的核相仪。

C.2 缺陷分类

抽样计划和程序以本标准所覆盖的核相仪有可能发现缺陷的类别为基础，缺陷确定为主要缺陷和次要缺陷。表 C.1 对照抽样程序试验给出了缺陷的类别。

表 C.1 缺陷分类

试验描述		缺陷类别	
		主要	次要
5.2.4.1	可视指示的清晰可辨性		×
5.2.4.2	可听显示的清晰可辨性		×
5.2.6	响应时间		×
5.3.3	火花放电电阻		×
5.3.7	回路电流		×
5.4.3	连线、地线和连接的强度		×
5.4.8	标记的耐久性	×	

C.3 一般抽样计划

C.3.1 主要缺陷抽样计划

对主要缺陷抽样，表 C.2 限制在 3200 台，并按以下要求，

——少于 5 台时进行全部测试；

——等于或大于 3201 台，根据表 C.2，按少于 3200 台规模测试。

表 C.2 主要缺陷抽样计划

产品批量	抽样批量	验收不合格数量	退货数量
5 到 150	5	0	1
51 到 500	8	0	1
501 到 3200	13	1	2

- 1 台时对其进行测试;
- 等于或大于 3201 台, 根据表 C.2, 按少于 3200 台规模测试。

表 C.3 次要缺陷抽样计划

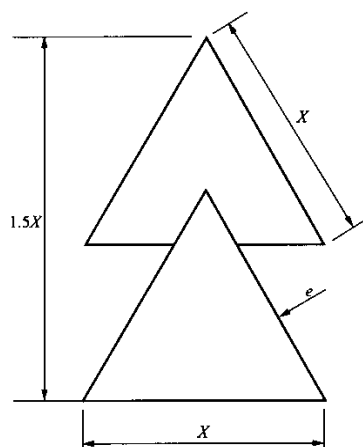
产品批量	抽样批量	验收不合格数量	退货数量
2 到 50	5	0	1
51 到 500	8	0	1
501 到 3200	13	1	2

C.4 当在试验室而不是在制造厂进行试验时的程序

附录 D
(规范性附录)
机械打击试验—摆锤法

用摆锤法进行打击试验。摆锤的摆锤头应放在摆锤头的中心。摆锤的摆锤头应放在摆锤头的中心。

附录 E
(规范性附录)
标记的符号



尺寸要求:

X : 可以是 16mm, 25mm 或 40mm

e : 线条的最小宽度为 1mm

图 E.1 标记的符号

附录 F
(规范性附录)
验收试验

如本标准所定义的验收试验是一个合同性的试验，向用户证明设备满足了其说明书中的条件。既可

以对每件进行试验（例行试验），也可以对样品进行试验（抽样试验）。

如果用户在其说明书中表示设备只需要满足本标准的要求，则按本标准进行（例行和抽样）试验。

用户可以鉴证试验、委托他人鉴证试验、或接受制造商的检测结果；也可以在其指定试验室、甚至自己的试验室进行试验。

而且，当从新的制造商那里订货时，或订购一个新的产品或新的设计，因为熟悉和了解程度的原因，用户还可以要求附加试验或加大抽样规模。

附录 G
(规范性附录)
使用中的维护

如本标准所定义的，对核相位进行定期的检测，必要时可进行一定的调整，确保其在限定的范围可

靠使用。

使用者以国家规范、使用说明书以及使用状况（储存、常规维护等）为基础，并应制定详细的维护计划。但是，如果在 6 年内没有检测，即使在储存状态下，也不得使用，必须经过重新检测。

建议定期维护由制造商或者经过培训获得资格的维修厂进行。